

بختچان و پترینسی پیرده هوجا

Refrigerator Display BRD



امکانات

ترموتر و ترموستات
کاور شیب
شیشه دوچاره
دارای سیستم برفک زدایی
فوم تزریقی پلی یورتان
سیستم روشنایی LED در زیر طبقات
رنگ پودری الکترواستاتیک کوره ای

موارد سفارشی

نمای چوب ترمو
رنگ براساس سفارشی



یخچال ویتزینه پرده هوا

شیشه دوجداره



سایدپنل اختصاصی

نمای چوب ترمو



یخچال	فروز	میوه	کیک	بشقاب	بسته بندی	سبزیجات	گوشت	تخم مرغ	دما
							x	x	-1/+1°C
			x	x	x		x	x	0/+2°C
		x	x	x	x				+2/+4°C
		x	x	x	x				+4/+6°C
x	x								-23/-25°C
x	x								-20/-22°C

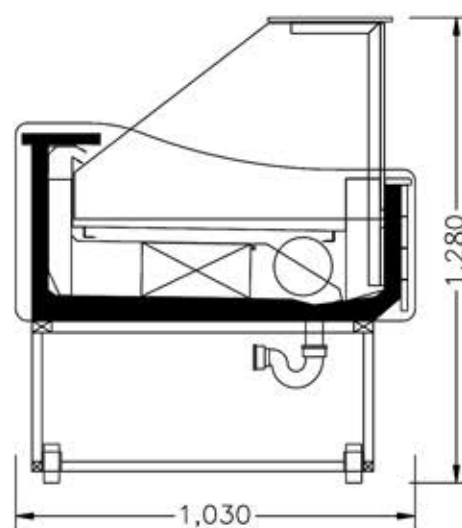
بیشرو در طراحی و تولید تجهیزات فروشگاهی

دفتر: تهران، میدان فاطمی، ساختمان چهل ستون، طبقه دوم، واحد ۲۰۲
 کارخانه: کیلومتر ۹ جاده آبیک-قزوین، کارخانه بهسرما کد پستی: ۱۴۳۱۱۶۶۳۵۵۴
 تلفن: ۰۲۱-۸۸۹۷۷۰۲۱-۳۰ فکس: ۰۲۱-۸۸۹۶۷۹۲۸ www.behsarma.org





یخچال ویترینی پرده‌هوا



نکات و قابلیت‌ها

مجیز به کمپرسور بیتزر و یا رفکامپ (بر اساس شرایط آب‌وهوایی)
دارای سیستم برفک‌زدایی خارج از سیکل (Electric Heating Defrost) (Off-Cycle Defrosting)
قابلیت نصب سبدهای جدا کننده باروکش PVC
قابلیت نصب ضربه گیر لوله استنلس استیل (طبق سفارش مشتری)
قابلیت نصب ضربه گیر از جنس چوب ترمو و یا پروفیل PVC
تزریق فوم عایق با دستگاه هابپرشر و مورد تایید سازمان محیط‌زیست، دفتر لایه اوزون
دستگاه فاقد پل حرارتی بین بدنه داخلی و خارجی است و دارای اتصالات PVC میباشد
قطعات ساپورت کانال‌هوا از ورق گالوانیزه ۹/۰ میلی‌متر و اتصال بیخ گالوانیزه وانشردار
کلیه پشته‌های کانال هوا از ورق ۷/۰ میلی‌متر
خروجی درین آب دیراست از جنس تفلن فشرده دارای قابلیت جانمایی در طرفین بدنه
کارد فن لولپراتور از ورق گالوانیزه ۲۵/۱ میلی‌متر CNC شده

مشخصات فنی

ابعاد بدنه	به عمق ۱۰۳ سانتیمتر در ارتفاع ۱۲۰ سانتیمتر
مازول مدولاز	به ابعاد ۳۷۵ و ۲۰۰ سانتیمتر
نمای بالا	پروفیل آلومینیوم یا چوب ترمو
نمای پایین	ورق استنلس استیل ۳۰۴ نگیر خشدار
رنگ	رنگ بودری الکترواستاتیک کوره ای با ضخامت ۱۲۰ میکرون
پایه‌ها	قابل تنظیم از شفت توپر ۳۵ میلی‌متر و بوشن ۱/۱ اینچ آلفا
عایق	فوم تزریقی پلی یورتان با ضخامت ۴۰ کیلوگرم بر مترمکعب
جنس بدنه	بدنه داخلی و خارجی از ورق گالوانیزه رنگی با ضخامت ۰.۷ میلی‌متر
جنس دیواره‌ها	اختصاصی
ساسی	پروفیل ۶۰x۳۰ با ضخامت ۵/۲ میلی‌متر، با پل‌های تقویتی به ضخامت ۵/۲ میلی‌متر

پیشرو در طراحی و تولید تجهیزات فروشگاهی

دفتر: تهران، میدان فاطمی، ساختمان چهل ستون طبقه دوم، واحد ۲۰۲
کارخانه: کیلومتر ۹ جاده ایک-حزوزین، کارخانه بهسرما کد پستی: ۱۴۳۱۱۶۶۳۵۵۴
تلفن: ۰۲۱-۸۸۹۶۷۹۲۸، فکس: ۰۲۱-۸۸۹۷۷۰۲۱، www.behsarma.org

