

میزینر ذخیره‌سازی

Island deep freezer BFH-F



امکانات

ترموتر و ترموستات
کاور شیب
شیشه دو جداره
دارای سیستم برهک زدایی
فوم تزریقی پلی یورتان
سیستم روشنایی LED در زیر طبقات
رنگ پودری الکترواستاتیک کوره ای

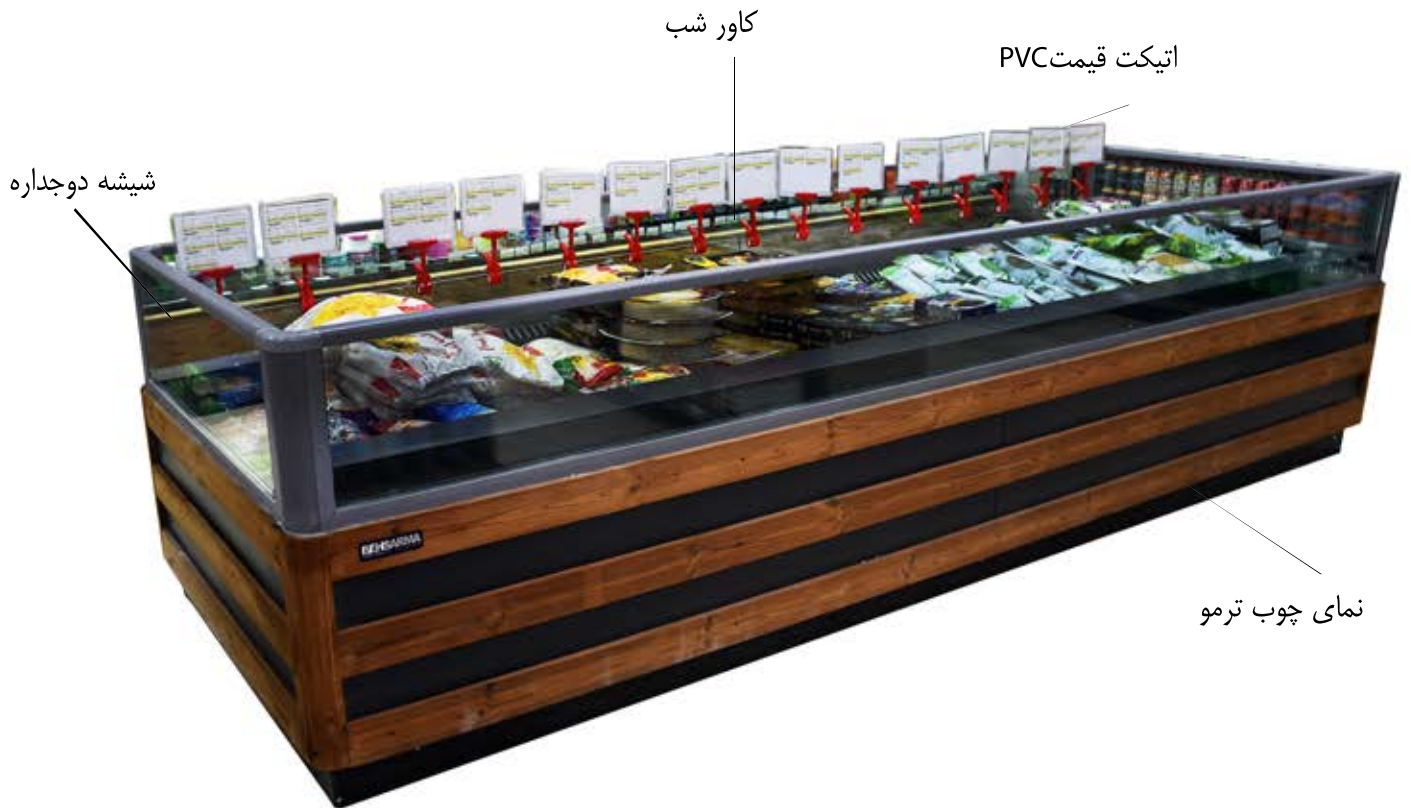
موارد سفارشی

نمای چوب ترمو
رنگ بر اساس سفارشی
سبدهای جدا کننده باروکتش PVC
ضربه گیر لوله استینلس استیل و یا پروفیل PVC





فریزر خوابیده یک طرفه و دو طرفه کد BRH-F



کاور شب

اتیکت قیمت PVC

شیشه دوجداره

نمای چوب ترمو



🍦	🍷	🍏	🍰	🍷	🍷	🍷	🍷	🍷		
							×	×	×	-1/+1°C
			×	×	×	×	×	×	×	0/+2°C
		×	×	×	×					+2/+4°C
		×	×	×	×					+4/+6°C
×	×									-23/-25°C
×	×									-20/-22°C

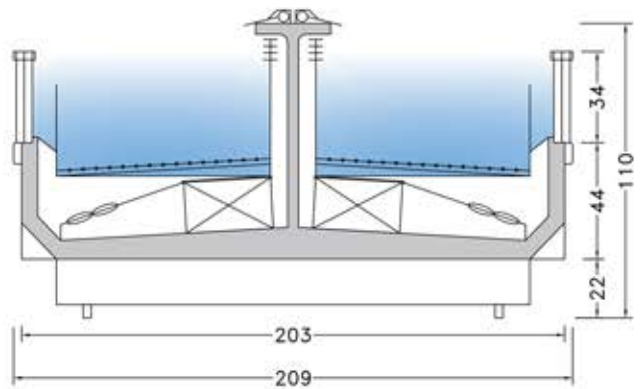
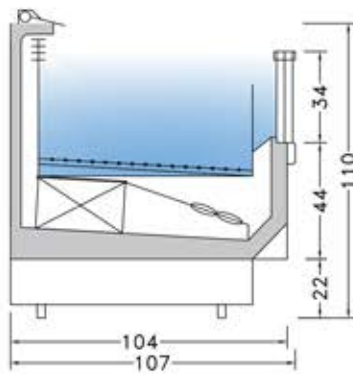
پیشرو در طراحی و تولید تجهیزات فروشگاه‌ها

دفتر: تهران، میدان فاطمی، ساختمان چهل ستون، طبقه دوم، واحد ۲۰۲
کارخانه: کیلومتر ۹ جاده آبیک-قزوین، کارخانه بهسرما کد پستی: ۱۴۳۱۱۶۶۳۵۵۴۰
تلفن: ۰۲۱-۸۸۹۶۷۹۲۸۰ فکس: ۰۲۱-۸۸۹۷۷۰۲۱۰۰ www.behsarma.org





فریزر خوابیده یک طرفه و دو طرفه کد BRH-F



نکات و قابلیت‌ها

مجهاز به کمپرسور بیتزر و یا رفکامپ (بر اساس شرایط آب‌وهوایی)

دارای سیستم بدون برفک

قابلیت نصب سبدهای جدا کننده باروکش PVC

قابلیت نصب ضربه گیر لوله استنلس استیل (طبق سفارش مشتری)

قابلیت نصب ضربه گیر از جنس پروفیل PVC

مشخصات فنی

ابعاد بدنه به عمق ۲۰۰ سانتیمتر در ارتفاع ۱۰۰ سانتیمتر

ماژول مدولار به ابعاد ۳۸۰ و ۲۵۰ سانتیمتر

نمای بالا پروفیل آلومینیوم یا چوب ترمو

نمای پایین ورق استنلس استیل

رنگ پودری الکترواستاتیک کوره ای

روشنایی سیستم روشنایی LED در زیر طبقات

عایق فوم تزریقی پلی یورتان

جنس بدنه بدنه داخلی و خارجی از ورق گالوانیزه رنگی

جنس دیواره‌ها شیشه دوجداره

پیشرو در طراحی و تولید تجهیزات فروشگاهی

دفتر: تهران، میدان فاطمی، ساختمان چهل ستون، طبقه دوم، واحد ۲۰۲
کارخانه: کیلومتر ۹ جاده آبیک-قزوین، کارخانه بهسرما کد پستی: ۱۴۳۱۱۶۶۳۵۵۴
تلفن: ۰۲۱-۳۰۲۱۸۸۹۷۷۰ فکس: ۰۲۱-۸۸۹۶۷۹۲۸۰ www.behsarma.org

